

LXI680G

工业级外置式 GPRS 无线数传设备 (DTU)

V1.1 Date: 2011/10/11



版本发展历史

日期	版本	内容
2010-08-23	1.0	新产品发布
2011-10-11	1.1	优化与飞瑞 LXC 系列控制器的通信连接

目录

1 产品结构及性能.....	4
1.1 产品概述.....	4
1.2 产品特性.....	5
1.3 性能参数.....	5
1.4 机械尺寸.....	6
1.5 组网方式.....	7
1.6 典型应用.....	8
2 设备安装.....	9
2.1 天线安装.....	9
2.2 SIM 卡安装.....	9
2.3 电源选择和安装.....	9
2.4 端子信号说明.....	9
2.5 系统连接.....	10
3 设备配置.....	11
3.1 DTU 的配置方式.....	11
3.1.1 进入本地配置模式:.....	11
3.1.2 远程方式下配置模式.....	12
3.1.3 配置模式的退出.....	12
3.2 设置项目说明 (即: 设备配置 AT 命令)	12
3.2.1 模块型号 (DTUTYPE)	12
3.2.2 设备 ID 号 (DTUID)	12
3.2.3 设备硬 (软) 件版本号 (HDVER, SWVER)	12
3.2.4 设备名称(DTUNAM).....	12
3.2.5 SIM 卡号码 (PHON)	12
3.2.6 下线方式.....	13
3.2.7 上线方式.....	13
3.2.8 DTU 模式 (DTUMODE)	14
3.2.9 数据中心主站数量 (SVRCNT)	14
3.2.10 DNS 设置 (DNS)	14
3.2.11 数据中心登录密码 (SVRPWD)	14
3.2.12 主中心服务器的参数.....	14

3.2.13 备用中心服务器的参数.....	15
3.2.14 重连间隔, 连接次数.....	15
3.2.15 串口波特率 (SERBAUD)	15
3.2.16 串口数据位 (停止位) 长度 (SERDAT, SERSTP)	15
3.2.17 串口校验类型 (SERCHK)	15
3.2.18 心跳包间隔时间 (BEATTIM)	16
3.2.19 心跳包应答超时时间 (BEATOVER)	16
3.2.20 心跳包数据设置 (BEATDATA)	16
3.2.21 帧间隔时间和数据包最大长度 (SERS, MTU)	16
3.2.22 空闲下线时间 (IDLETIM)	16
3.2.23 APN 名称、用户名、密码 (APN, USRNAM, PWD)	16
3.2.24 短信中心号码 (SMSNO)	17
3.2.25 授权用户号码 (USERNO1、USERNO2、USERNO3)	17
3.2.26 DTU 登录密码 (DTUPWD)	17
3.2.27 调试信息 (DBGINF)	17
3.2.28 GPRS 信号强度 (CSQ)	17
3.2.29 显示帮助信息 (HELP)	17
3.2.30 复位 DTU 模块 (RSTDTU)	17
3.2.31 恢复出厂设置 (DEFAULT)	17
3.2.32 显示当前设置内容 (SETLIST)	18
3.2.33 退出配置模式 (OUTSET)	18
3.2.34 保留参数 (RSRVPARM1、RSRVPARM2、RSRVPARM3、SRVPARAM4)	18
3.2.35 GPS 数据上报及查询.....	18
3.3 短信配置.....	19
4 应用示例.....	20
4.1 DTU 与公网上的数据中心服务器相连.....	20
4.1.1 建立数据服务中心.....	21
4.1.2 配置 DTU.....	21
4.1.3 DTU 连接数据中心.....	22
4.1.4 DTU 连接用户设备.....	22
4.1.5 用户设备与数据中心通信.....	22
5 声明.....	22

1 产品结构及性能

1.1 产品概述

LXI680G 是一款工业级带 GPS 全球卫星定位功能的 GPRS DTU 产品。该产品内部集成了高性能、低功耗的工业级 GPS 模块和 GPRS 模块，是 GPS 全球定位技术和无线 GPRS 通信技术完美结合的一款产品。

LXI680G 基于 ARM 平台、嵌入式操作系统，内置工业级模块，可在恶劣环境下使用，工作温度适用范围可达 $-40^{\circ}\text{C}\sim+85^{\circ}\text{C}$ 。LXI680G 提供标准 RS232 串行接口，可以快速与 PLC、工控机、仪器、仪表、RTU 等设备相连，通过 GPRS 网络将与 LXI680G 相连的设备数据传输到 Internet 上的一台主机上，实现数据远程透明传输，与此同时可将前端设备所处地的 GPS 位置信息上报至主机上，实现设备的定位。

LXI680G 具有定位、无线数据通信及数据处理能力，外形小巧，坚固耐用，稳定可靠，安装方便，可广泛应用于建筑、交通等行业。特别适合塔吊监控、重型机械管理，也可用于出租车运营管理，运输车辆、特种车辆、车辆租赁管理及相关的租赁等领域。



图 1.1 LXI680G 产品外形

1.2 产品特性

- ❖ 每帧可设置为 1024B 长度（缓存 4 帧），适合大数据量连续传输
- ❖ 使用华为工业级 GPRS 模块，内嵌可靠协议栈
- ❖ 6V~36V 宽范围供电
- ❖ 具有设备电源关断功能，方便用户控制
- ❖ 数据全透明传输，用户无需了解复杂的 TCP/IP、PPP 等协议
- ❖ 支持数据中心动态域名或 IP 地址访问
- ❖ 支持备用数据中心
- ❖ 支持 APN 虚拟专网业务
- ❖ 支持永远在线、空闲下线，空闲掉电，振铃下线，短信下线和 数据中心命令下线等多种在线方式
- ❖ 支持用户数据，短信和电话唤醒功能
- ❖ 支持断线自动重连功能
- ❖ 具有人性化的连接时机可控功能，更节约流量
- ❖ 支持本地和远程图形化界面配置与维护
- ❖ 支持短信配置与维护
- ❖ 支持数据中心虚拟串口功能，无缝衔接现有上位机软件
- ❖ 支持 GPS 定位数据上报和查询功能，数据导入 google 地图即可实现卫星地图精确定位
- ❖ 多重软硬件可靠设计，复合式看门狗技术，使设备安全运行（TBD）

1.3 性能参数

表 1.1 LXI680G 产品主要参数

参数名称	参数	备注
网络类型	GPRS 移动站类型	CLASS B
	GPRS 多时隙类型	CLASS 10
频段	GSM850/900/1800/1900MHz	
GPRS 网络传输速率	下行:	最大: 85.6Kbps
	上行:	最大: 42.8Kbps
编码方式	CS-1、CS-2、CS-3、CS-4	
SIM 卡电压	3V、1.8V	
天线接口	50Ω/SMA（母头）	
串口电平类型	RS-232 标准电平	
串口接口型号	DB9	
串口波特率	300~115200bps	支持标准波特率
适配电源	DC: +6V~36V	
功耗	工作: 最大380mA (TBD)	详细说明参看“模式说明”小节
	待机: ≤80 mA (TBD)	
	空闲: ≤80 mA (TBD)	
	掉电: ≤60 mA (TBD)	
工作温度	-25℃~+70℃	
储存温度	-40℃~+80℃	
湿度范围	0-95%	非冷凝

指示灯状态说明:

LED 指示灯	颜色	状态	描述
电源/数据状态	红	常亮	设备工作状态
		闪烁	正在传送数据中/待机
上线	绿	常亮	已经连接到无线网络
		熄灭	没有连接到无线网络
		快闪	正在连接数据中心
		慢闪	正在拨号
GPS	绿	熄灭	没有数据传送
		常亮	已经定位出经纬度
		快闪	找到卫星信号, 但尚未定位出经纬度
		慢闪	未找到卫星信号

1.4 机械尺寸



图 1.2 LXI680G 外壳机械尺寸图

1.5 组网方式



图 1.3 组网方案示意图

1.6 典型应用

通过LXI680G 模块可以让远端的用户设备和管理中心的电脑进行透明数据通信。透明数据通信:

意思即为用户设备与DTU 之间没有通信协议, DTU 将用户设备发送过来的 数据不做修改的传送到目标PC 上, 运行于PC 上的软件可以完整的接收到DTU 发来的数据包。比如用户设备发送一个字节数据为0x68, 那么在PC 端运行的软件就会收到一个字节 数据0x68。从PC 到用户设备的通信过程与之相同。



2 设备安装

该产品必须正确安装及设置后才能达到预期的设计要求，本节主要说明产品的安装步骤。

2.1 天线安装

该产品的天线接口采用 50Ω SMA 母头底座，外接天线必须使用适合 GPRS 工作波段的天线，如果采用其它不匹配天线将影响设备的使用，严重的可能会导致产品损坏。

2.2 SIM 卡安装

该产品使用移动运营商的 GPRS 网络，所以需要购买该运营商的 SIM 卡。在安装 SIM 卡前，首先要把 DTU 外壳上的 SIM 卡抽屉取出，取出时用 一个尖锐物体（比如小螺丝刀）按压抽屉旁的黄色小点，使抽屉弹出，具体步骤如图 2.1 所示。



图 2.1 取出 SIM 卡抽屉

抽屉取出后，把 SIM 卡放在抽屉中，再把抽屉插回 DTU 中。SIM 卡金手指一面朝外，如图 2.1 所示。

- ◇ 注意：在 DTU 通电的情况下严禁插拔 SIM 卡。设备在初始化期间，会将 SIM 卡中的短信息全部删除。用户在实际使用时，应当注意备份 SIM 卡中您有用的信息，对于已删除的信息，我司表示歉意。

2.3 电源选择和安装

该产品可以使用+6V~36V 的宽范围电压供电，电源纹波控制在 300mV 以内。该产品在进行无线通信时瞬间电流会很大，并且变化快速，所以外部电源的内阻要尽量小。当使用 6V 供电时，电源线缆要尽量粗。

2.4 端子信号说明

- ◇ 注意：接口信号的电平符合 RS-232 标准 ($\pm 12V$)，不能直接连接 TTL 电平，否则可能损坏外部器件（比如不使用 232 电平变换芯片，而直接将单片机与 DTU 连接）。正确的电平接口方式如所示。

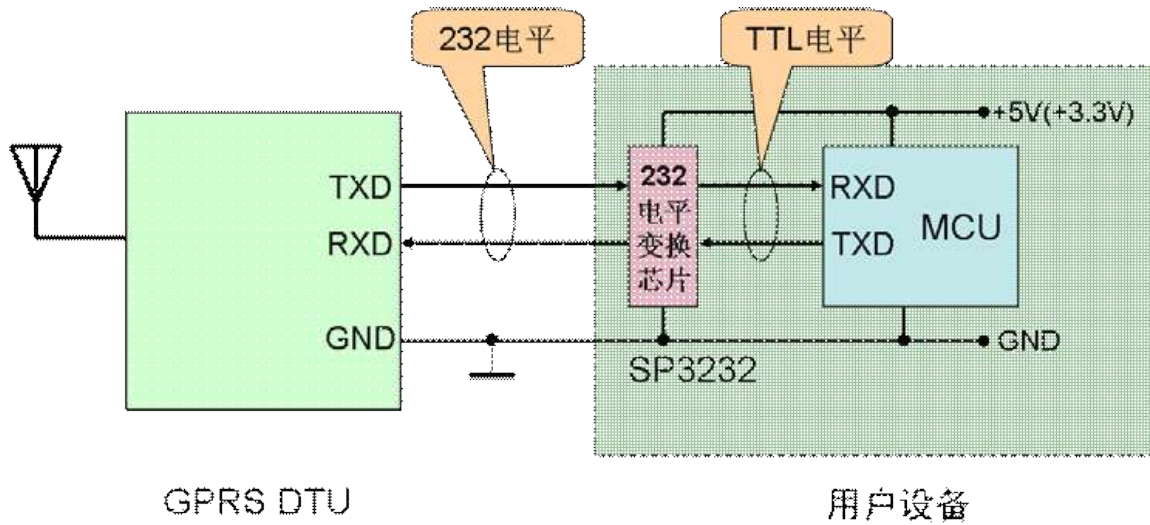


图 2.3 DTU与用户设备 接口方式

2.5 系统连接

在完成以上各步的安装后，这个远程通信系统就连接成功了，如图2.4 所示。

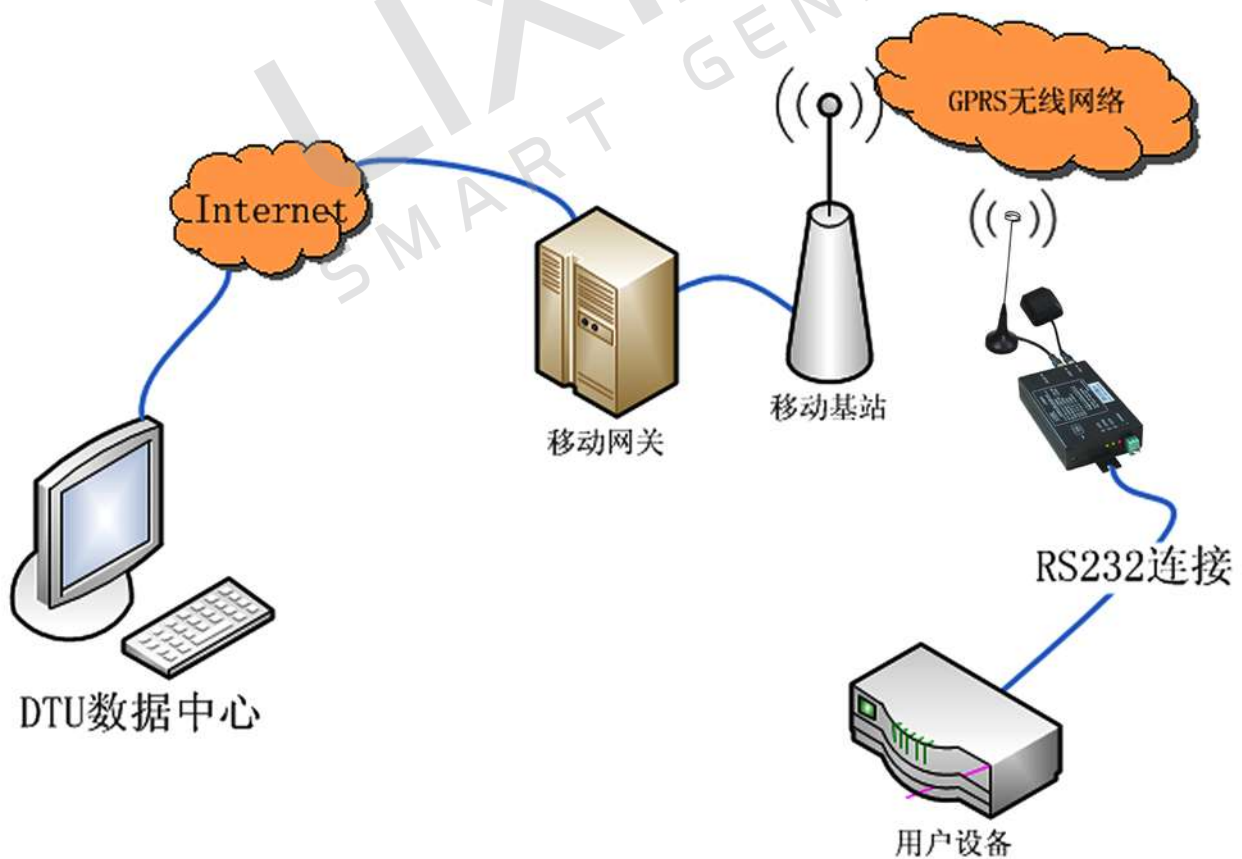


图2.4

3 设备配置

3.1 DTU 的配置方式

LXI680G 功能强大，具有众多可配置的参数，为此我们提供了多种方便的配置方式。从配置界面上来分，包括“字符配置方式”和“图形配置方式”。其中字符配置方式不需要专用工具，只需一个串口调试工具即可（比如“串口调试助手”），该方式直接使用配置命令操作 DTU。图形配置使用专用配置工具（软件与产品配套提供），软件界面友好并且使用方便。从本质上来说图形配置也是用配置命令来设置 DTU 的，只不过配置工具完成了所有命令的发出和解析。所以用户也可以编写自己的配置工具。

从距离来分，包括“本地串口配置”和“远程 GPRS 无线配置”，它们使用相同的命令格式。整个配置流程如图 3.1 所示，下面的内容将按流程顺序分别介绍各个操作步骤，为了使您可以方便正确的配置和读取这些参数，请仔细阅读这些的内容。

3.1.1 进入本地配置模式：

将 DTU 与计算机通过 RS232 电缆连接，打开 DTU 配置软件，如图 3.3

- 1: 点击 [进入配置状态]
- 2: DTU 上电
- 3: 配置软件显示“进入配置模式成功”此时即可对 DTU 进行配置。
- 4: 配置完成后点击 [退出配置状态] DTU 即可进入正常工作状态。



图 3.3 配置软件界面

3.1.2 远程方式下配置模式

进入该方式适合工作人员在不方便到工程安装现场进行设备调试时使用，工作示意如图3.4所示。远程方式下使 DTU 进入配置模式，需要满足的条件是，DTU 已经连接上目标服务器。

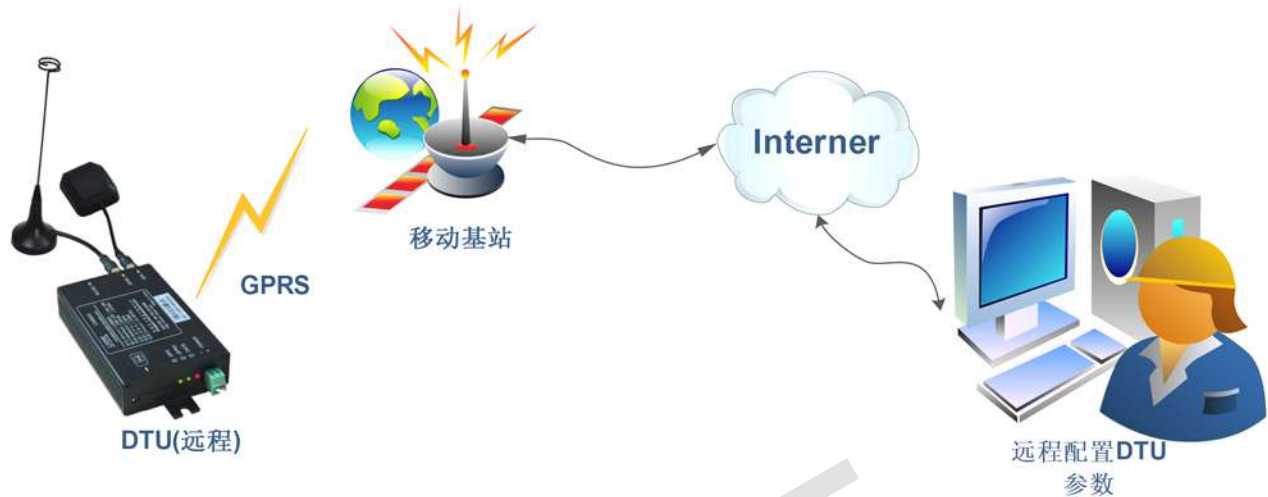


图 3.4 远程配置示意图

3.1.3 配置模式的退出

DTU 配置结束后，如果要进入设置好的工作模式，则需要通过串口或远程的服务器向 DTU 发送控制命令中的“退出配置模式”命令。

3.2 设置项目说明（即：设备配置 AT 命令）

3.2.1 模块型号 (DTUTYPE)

模块型号为该产品的设备编号，由10字节ASCII字符组成。该参数为只读类型，由厂家设定，用户无法修改。

3.2.2 设备 ID 号 (DTUID)

这是模块的唯一身份编号，通过这个编号，服务器可以识别已经连接的模块。该编号为15位ASCII字符，由厂家设定，用户无法修改。

3.2.3 设备硬（软）件版本号 (HDVER, SWVER)

它们反映了该模块的软硬件版本信息，参数由厂家设定，用户无法修改。用户在寻求技术支持时，提供这些信息可以得到更有针对性的建议。

3.2.4 设备名称(DTUNAM)

当使用多台 DTU 时，用户可以为这些 DTU 配置有实际意义的名称。设备名称限定为8字符。

3.2.5 SIM 卡号码 (PHON)

该参数需要用户配置，而并非 DTU 自动生成的。这个参数不是系统运行的条件参数，即它不会影响模块的运行状态，它用于服务器端读取模块的手机号码。

该参数为位 ASCII 字符，如“13712341234”。

3.2.6 下线方式

- ❖ 支持永远在线、空闲下线，空闲掉电，振铃下线，短信下线和 数据中心命令下线等多种在线方式
- ❖ 永远在线模式（不下线）：模块上电会后主动连接预先设定好的服务器，并一直维持着在线状态，随时都可以快速的进行数据传输。
- ❖ 空闲下线模式：当模块连接到服务器时，如果在一段时间内没有进行数据传输（数据中心端没有发数据，串口设备端也没有发数据），DTU 将断开与服务器的连接，进入休眠状态。通信的空闲时间可以在“传输控制”中使用“空闲下线时间 (IDLETIM)”配置命令进行设定，设定时间最短 30 秒，最长 65536 秒，步进一秒钟。
- ❖ 空闲掉电模式：该模式的工作情况与“空闲下线模式”类似，不同之处是工作于“空闲掉电模式”的 DTU 在断开与服务器的连接后，DTU 将切断 GPRS 模块的供电，并使整个系统进入掉电状态，达到低功耗的目的。在系统掉电的状态下整机功耗小于 60mA，适合用电池供电、间歇性通信的场合。
- ❖ **注意：**在 DTU 断开与服务器的连接后，只有一种方法可以使 DTU 模块与服务器之间重新建立连接。就是向 DTU 的串口发送数据，DTU 会被唤醒，然后自动连接数据中心服务器，模块将在连接服务器成功后将这些数据送出。如果用户设备不会主动向 DTU 串口发送数据，DTU 将无法再连接服务器，请慎重配置此项。
- ❖ 短信下线模式：是通过短信激活模块，向模块发送短信内容如图 3.5 所示的信息，可使模块断开服务器的连接。如：123456,LINEOFF,ON

DTU 登陆密码 (6 字符),LINEOFF,ON

图 3.5 模块下线短信格式

- ❖ **注意：**短信格式中的标点“,”必须在英文格式下输入，“LINEOFF”可以小写。
- ❖ 振铃下线模式（保留项）：当 DTU 在线状态，通过电话下线，只要拨打 DTU SIM 卡的号码，只要听到 DTU 挂断，就说明 DTU 已经下线。该模式可以降低 GPRS 通信的流量费用。（使用该项请注意配置授权用户号码）
- ❖ 数据中心命令下线模式：是数据中心向 DTU 发出断开与服务器的链接。该模式是方便用户直接通过数据中心实现 DTU 断开服务器链接。而无需依赖其他的下线方式。

3.2.7 上线方式

- ❖ 提供三种上线方式：用户数据唤醒，短信唤醒，振铃唤醒
- ❖ 用户数据唤醒：DTU 从串口接收到用户数据，DTU 就从空闲状态恢复数据中心的通讯。
- ❖ 短信唤醒：是通过短信激活模块，向模块发送短信内容如图 3.6 所示的信息，可使模块连接预定的服务器。如：123456,WAKEUP,ON

DTU 登陆密码 (6 字符),WAKEUP,ON

图 3.6 模块唤醒短信格式

- ❖ **注意：**短信格式中的标点“,”必须在英文格式下输入，“WAKEUP”可以小写。
- ❖ 振铃唤醒：是通过电话唤醒，只要拨打 DTU SIM 卡的号码，只要听到 DTU 挂断，就说明 DTU 已经唤醒。该模式可以降低 GPRS 通信的流量费用，但是 DTU 从空闲状态下恢复通信能力（与服务器重新建立连接）需要一定的时间，这与当地网络情况相关，通常为数秒到数十秒。

表 3.3 各种工作模式的对比 (TBD)

工作模式	硬件状态	功耗	GPRS 连接	无线网络连接	恢复通信方式	恢复通信时间	GPS 连接	GPS 恢复时间
正常模式	GPRS模块 ON +GPS模块 ON	<370mA	保持	保持	无需恢复	即时	保持	即时
	GPRS模块 ON +GPS模块 OFF	<370mA	保持	保持	无需恢复	即时	断开	<60s
空闲模式	GPRS模块 ON +GPS模块 ON	<70mA	断开	保持	短信/串口数据	<5S	保持	即时
	GPRS模块 OFF +GPS模块 ON	<60mA	断开	断开	串口数据	<30S	保持	即时
	GPRS模块 ON +GPS模块 OFF	<60mA	断开	断开	串口数据	<30S	断开	<60s
	GPRS模块 OFF +GPS模块 OFF	<60mA	断开	断开	串口数据	<30S	断开	<60s

3.2.8 DTU 模式 (DTUMODE)

该参数用于设置 DTU 的角色，当 DTU 模式配置为“客户端模式”时，DTU 将作为客户端主动连接数据中心服务器；当 DTU 模式配置为“服务器模式”时，DTU 将作为服务器等待客户端的连接。

◇ **注意：**当前设备只支持客户端模式。

3.2.9 数据中心主站数量 (SVRCNT)

本 DTU 允许设置一个主中心和一个备用中心，该参数用于控制数据中心的个数，如果将数据中心主站数量设置为 1 时，则备用中心变为无效。

3.2.10 DNS 设置 (DNS)

当使用域名方式连接数据中心时，要配置域名服务器的 IP。一般情况下使用当地移动 DNS 服务器连接会比较迅速，比如广东移动的 DNS 服务器 IP 地址是：211.136.20.203，北京移动的 DNS 服务器地址：211.136.17.107，上海移动的 DNS 服务器地址：211.136.18.171。当然您也可以在“百度”上搜索“中国 DNS 服务器列表”，找到当地的 DNS 服务器进行配置。另外，此项可留空，留空时使用 DTU 内部固化 DNS 地址。

3.2.11 数据中心登录密码 (SVRPWD)

为了增加数据中心的安全性，DTU 在登录上目标服务器时会发送一包称为“注册包”的数据（详见 3.4 小节）。在注册包中会包含该参数，用户软件如果发现登录密码不符，可以拒绝设备的登录。“登录密码”可以设置成任何 8 字节长的字符串。

3.2.12 主中心服务器的参数

一个目标服务器的设定包括 IP 地址和端口号，如果服务器没有固定的 IP 地址，可以使用域名。在服务器的 IP 地址有效时，域名项将被忽略。

注：在网络通信中，有 TCP 和 UDP 两种方式通信。其中 TCP 通信是基于连接的通信方式，通信一方为服务器另一方为客户端，在初始状态下服务器处于监听状态，等待客户端的连接，客户端则需要主动连接服务器，实际应用中数据中心通常为服务器模式，而 DTU 通常为客户端模式。在 TCP 通信方式下，任何一方在收到对方的数据包后都要进行应答，所以该方式具有通信可靠的优势，但是在通信速度上会稍慢于 UDP 方式。UDP 方式是不基于连接的通信方式，通信双方都是平等的，任何一方在收到对方的数据包后都无需进行应答。因为通信过程的简化，所以 UDP 方式具有通信速度较

快的特点，但是稳定性和数据可靠性不如 TCP 方式。当使用 TCP 方式建立连接时，DTU 作为 TCP 客户端 (Client)，数据中心服务器作为 TCP 服务器 (Server)，该方式下 DTU 登录数据中心服务器后即可进行数据交换；而当使用 UDP 方式连接时，则不存在上述关系，数据中心主机和 DTU 都要建立一个 UDP 连接。因为 DTU 处于移动运营商的内网，所以公网 (Internet) 上的网络设备无法直接和 DTU 通信，在这种情况下，只能由 DTU 主动连接公网设备，当 DTU 使用 UDP 方式发送数据到数据中心时，数据包会携带其 IP 地址和端口号信息，数据中心主机收到该数据包后，可根据该信息建立一个到 DTU 的 UDP 连接，建立成功后，双方即可进行数据交换。但是因为 GPRS 环境下 UDP 方式存在不稳定、易丢包的问题，所以不推荐使用 UDP 方式。

◇ **备注：**目前 DTU LXI680 只支持 TCP 模式。

3.2.13 备用中心服务器的参数

一个目标服务器的设定包括 IP 地址和端口号，如果服务器没有固定的 IP 地址，可以使用域名。在服务器的 IP 地址有效时，域名项将被忽略。在多次尝试连接主中心服务器失败后，DTU 将自动切换为连接备用中心服务器。在使用备用服务器时，如果是正在进行远程配置时连接突然断开，DTU 将重新连接备用服务器。如果是处于工作模式时连接突然断开，目标服务器将切换回主中心服务器。

3.2.14 重连间隔，连接次数

在网络信号不好，或者数据中心服务器出现故障时，目标服务器的连接可能会变得比较困难，如果 DTU 不断尝试连接，将会产生大量数据流量，增加用户的负担。通过这个参数用户可以方便的控制连接条件。

目标重连间隔用于控制两次尝试连接的间隔时间，最小 20s，最长 65534 秒。举例说明，假设现在配置重连间隔为 200s，连接次数是 5，且主中心和备用中心的 IP 及端口号都有设置。那么 DTU 工作后，将首先尝试连接主中心，如果连接失败，将以间隔 200s 的间隔，重复尝试连接主中心，直到 5 次连接机会用光。接下来，DTU 将切换目标服务器，尝试连接备用中心，如果连接失败，将以 200s 的间隔，重复尝试连接备用中心，直到 5 次连接机会用光。如果系统默认的 10 次机会都连接失败，系统将进入间隙时间等待。加入连接中断间隔时间递增功能，就是说当一批主和备用服务中心连接失败后，连接中断间隔时间就会增加一个设置数量（连接中断间隔递增时间）。所以，随着主和备用服务中心的连接失败批数越来越多，连接中断间隔时间也越来越大，直到设置的上限值（连接中断间隔最大时间）。

3.2.15 串口波特率 (SERBAUD)

该参数控制 DTU 串口的通信波特率，必须使用标准波特率进行通信，支持的波特率如表 3.4 所示。

表 3.4 支持的波特率

标准波特率									
300	600	1200	2400	4800	9600	19200	38400	57600	115200

3.2.16 串口数据位 (停止位) 长度 (SERDAT, SERSTP)

这些参数控制着串口字符数据的格式，用户根据自己串口设备的要求来设定。

3.2.17 串口校验类型 (SERCHK)

该参数控制模块串口通信时的校验类型，取值关系如表 3.5 所示。

表 3.5 串口校验类型与参数的对应关系

校验位	无校验	奇校验	偶校验
设置值	NONE	ODD	EVEN

3.2.18 心跳包间隔时间 (BEATTIM)

模块连接上服务器后, 如果长时间没有产生数据流, 连接将被运营商切断。为了保持连接的激活状态, 模块将间歇性的向服务器发送几个字节无意义的的数据 (缺省设置为 FEh), 这个数据称为心跳包。两个心跳包之间的间隔时间可以根据当地的网络情况来设定, 一般为数十秒。用户可以通过这个参数来设置心跳包间隔时间, 取值范围为 30~65534 (单位: 秒)。

3.2.19 心跳包应答超时时间 (BEATOVER)

当心跳包发出后, 如果在心跳包应答超时时间内, 没有收到应答包, 这种情况连续出现 3 次, 就应为网络出现异常。DTU 将会重新联网。用户可以通过这个参数来设置心跳包应答超时时间, 取值范围为 1~65534 (单位: 秒)。

3.2.20 心跳包数据设置 (BEATDATA)

缺省的 DTU 心跳包数据为任意 ASCII 码数据。用户也可以自行设定心跳包数据, 最长 20 字节, 如: "BeatData", 使用 AT 指令配置时, 格式如下:

"AT+BEATDATA=BeatDat"

3.2.21 帧间隔时间和数据包最大长度 (SERS, MTU)

在串口收到第一个字节数据后, 如果在设定的帧间隔时间内收到的数据没有达到数据包的最大长度, 那么该字节之前的串口数据作为一包, 下一字节数据作为下一包的开始, 如图 3.8 所示。如果用户对传输的数据有分帧的要求, 那么可以使用该方法分包。

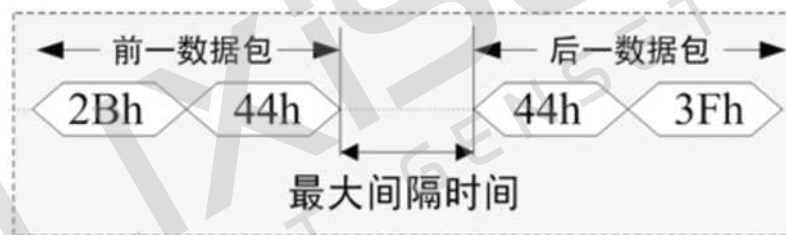


图 3.8 帧间隔时间对分包的控制

在 GPRS 网络中过大的数据包会增加传输延时, 并且容易丢失, 所以可根据当地网络的情况合理的设置数据包最大长度。当接受到的数据达到最大数据包数量时, 模块就将它们作为一个数据包发送, 这些动作对用户来说是透明的 (也可以说是隐蔽的)。

◇ **注意:** 如果“帧间隔时间”或者“数据包最大长度”设置得过小, 那么 DTU 发出的网络包中用户数据所占比例会下降, 将导致流量上升。如果设置得过大, 那么会导致 DTU 发出的数据包变大 (不会超过“最大包长”值), 传输延时也会增加。具体参数用户可以自己把握, 如果对数据没有分帧要求, 建议“帧间隔时间”设置为数百毫秒 (默认值为 100ms), “数据包最大长度”设置为数百字节 (默认值为 1024 字节)。

3.2.22 空闲下线时间 (IDLETIM)

当没有用户数据要求发送时, 超过此时间值, GPRS 模块掉电或下线。

3.2.23 APN 名称、用户名、密码 (APN, USRNAM, PWD)

这些参数通常使用默认值。如果使用专用的 VPN 卡, 那么这些参数根据实际情况填写。

3.2.24 短信中心号码 (SMSNO)

一般情况下，不需要配置短信中心号码，使用 SIM 卡的默认配置即可。如果短信中心号码配置不正确，DTU 将不能发送短消息。短信中心号码的格式为“+861380xxxx500”（注意“+86”不能漏），其中“xxxx”为 SIM 卡发卡城市的区号，三位区号的第一位为 0。比如使用广州的 SIM 卡，那么短信中心号码为“+8613800200500”。通常情况下不需要修改 SIM 卡的短信中心号码。只要保持该项目为空（不填任何字符），那么 SIM 卡的短信中心号码就不会被修改。当使用设备的短信配置等功能时，一定要保证短信中心号码的正确性，否则收发短信将不能顺利进行。

3.2.25 授权用户号码 (USERNO1、USERNO2、USERNO3)

LXI680G 一共可以设置三个授权号码，被授权的手机号码可以用短信或振铃对 DTU 进行参数配置和唤醒，并且当 DTU 配置为服务器时，可以获知 DTU 本地 IP 和端口号。

注意：当在这三个授权用户号码中任意一个配置为“888888”，任何号码在密码正确的情况下，都可以对 DTU 进行短信操作，不包括振铃。

3.2.26 DTU 登录密码 (DTUPWD)

当授权用户使用短信配置 DTU 时，必须发送正确的 DTU 登录密码，否则无法进行配置，该参数必须配置为 6 位（任意字符）。

3.2.27 调试信息 (DBGINF)

该参数有四个选项分别是：AMPL（详细），STAN（标准），SMPL（简单），OFF（关闭）。当参数不为 OFF 时，配置模式下输入 DTU 的数据有回显功能，并且控制着设备的调试信息输出类型。当参数为 OFF 时，无任何调试信息输出，配置时也无回显功能。

- ❖ **回显：**如果使用超级终端之类的工具配置 DTU 时，超级终端本身并不能显示您在超级终端输入的数据，需要 DTU 把获得的数据从串口回传，这样才能在超级终端上显示您输入的内容。如果使用单片机等设备来自自动配置本 DTU，那么回显功能就没有什么用处，可以关闭该功能。
- ❖ **调试信息：**为了方便工作人员在现场调试 DTU 时观察 DTU 的工作情况，DTU 会从本地串口上打印出设备的工作信息，比如正在连接服务器的信息等。在系统调试结束后，调试信息就没有用处了，可以关闭该功能。

3.2.28 GPRS 信号强度 (CSQ)

这是一个只读的项目，主要用于系统调试时了解 DTU 所处地点的信号情况。使用该命令获得的信息格式为“CSQ: xx”，其中 xx 表示信号强度，可为“0~31”，其中 31 表示信号最强，0 表示最弱，但是只有“10~31”的强度才可以正常通信。如果输出为“+CSQ: 99,99”时表示无信号。

3.2.29 显示帮助信息 (HELP)

使用该命令后，可以在串口上获得帮助信息，方便用户在没有数据手册和专用配置工具的情况下配置 DTU 参数。

3.2.30 复位 DTU 模块 (RSTDTU)

当使能该项目时，模块将执行一次软件复位动作。

3.2.31 恢复出厂设置 (DEFAULT)

当使能该项目时，模块将恢复出厂设置，主要用于 DTU 配置错乱后恢复出厂设置。

3.2.32 显示当前设置内容 (SETLIST)

虽然使用读命令可以读出任何一个配置项目的内容，但是要批量读取的话就要多次发送读命令，影响操作效率，特别在远程配置模式下很不方便。此时可以使用“当前设置内容显示”命令来获取所有可配置项目的当前配置参数（只写项目将不被获取）。

3.2.33 退出配置模式 (OUTSET)

用户在完成所有配置工作后，使用该命令可以使 DTU 退出配置模式，然后使用新配置的参数进入正常工作模式。在远程配置模式下使用该命令后，DTU 将保存新配置参数到 FLASH 中。

3.2.34 保留参数 (RSRVPARAM1、RSRVPARAM2、RSRVPARAM3、SRVPARAM4)

DTU 额外配置了四个保留参数，用于功能扩充和升级。其中 RSRVPARAM1 和 RSRVPARAM2 为字符串格式，RSRVPARAM3 和 RSRVPARAM4 为数据格式，范围 0~65534

3.2.35 GPS 数据上报及查询

当配置 GPS 数据上报间隔为 0 时，即不主动上报 GPS 数据。其他值表示上报的间隔时间，单位为秒。

- ❖ 有 5 种 GPS 数据类型选择：GGA,GSA,GSV,RMC,VTG
- ❖ 当 GPS 电源设置为 IDLOFF。意思：当不主动上报 GPS 数据的时候，断开 GPS 电源
- ❖ 当 GPS 电源设置为 IDLWAIT。意思：当不主动上报 GPS 数据的时候，保持 GPS 连接 数据中心 可以通过 GPS 查询指令，提取 GPS 定位信息
- ❖ “GPS 数据上报间隔”采用默认值 0，则 GPS 数据不会主动上报到 数据中心。
- ❖ 点击“GPS 获取”，可获取当前 GPS 数据。（具体操作步骤，按照软件操作为准）
- ❖ GPS 数据包格式说明（举例）
 - ① \$GPRMC,090756.173,V,0000.0000,N,00000.0000,E,,,120211,,,N*7F
 - ② \$GPRMC,090758.182,A,3958.2382,N,11621.4878,E,1.06,201.56,120211,,,A*6A

名称	示例	单位	描述
消息 ID	\$GPRMC		RMC 协议头
UTC 时间	090758.182		hhmmss.sss，示例中即为 UTC 时间 9 点 7 分 58.182 秒
状态	A		A 表示有效定位；V 表示无效定位
纬度	3958.2382		ddmm.mmmm，示例中表示 39 度 58.2382 分
南北纬指示	N		N 表示北纬，S 表示南纬
经度	11621.4878		dddmm.mmmm，示例中表示 116 度 21.4878 分
东西经指示	E		E 表示东经；W 表示西经
地面速率	1.06	海里/小时	示例中表示地面速率为 1.06 海里/小时。
地面航向	201.56	度	以正北为参考基准
日期	120211		ddmmyy，示例中表示 2011 年 2 月 12 日
磁变		度	E 表示东；W 表示西
校验	*6A		
<CR><LF>			消息终止标记

3.3 短信配置

除了使用本地和远程配置 DTU 外, LXI680G 还支持短信配置功能。当数据中心服务器出现故障, DTU 无法连接服务器时, 可以用手机以短信方式配置 DTU, 使其连接其它数据中心或使 DTU 复位, 如图 3.9 所示。当 DTU 完成配置后, 将给手机发送应答短信, 表示配置成功。



图 3.9 短信配置示意图

这里需要注意的是, 短信配置不使用 AT 命令, 而是有特定的格式, 如图 3.11 所示。配置短信一定要遵循该格式, 否则将不能正确配置 DTU。

DTU 登陆密码	命令1	参数1	命令 n	参数 n	命令 n+1
	带参数命令					无参命令

图 3.10 短信配置命令格式

- ❖ 短信配置的命令、参数与本地配置的命令、参数相同, 一条短信既可配置单个设备参数, 也可同时配置多个参数, 但是用户需要控制短信长度不超过 140 个英文字符。
- ❖ 短信格式有如下规定: 短信内容必须以 DTU 登录密码开始, 短信文字必须为英文, 并且每个命令与参数之间需用英文标点“,”相隔, 短信内容除登录密码外均不区分大小写。

例如 (配置密码假设为: **123456**) :

1. 当需要改变 DTU 的目标 IP 和端口号时, 发送短信如下:

```
#123456,svrip,140.114.72.33 ,svrport,23,rstdtu,on
```

2. 当需要将 DTU 原有的 IP 连接方式改为域名连接方式时, 发送短信如下;

```
#123456,svrip,,svrnam,dtu.lixise.com,svrport,8888,rstdtu,on
```

仔细观察上述短信内容, 会注意到命令 svrip 后面的 “,” 没有跟参数, 而是另外一个 “,”, 这表示清空配置项 SVRIP 的内容, 因为只有当 IP 为空时, 才使用域名连接。

3.用短信获取 CSQ

#123456,CSQ

DTU 响应以上短信配置后，如果配置正确，会用短信返回授权用户如：“Done (SVRPORT,8888)”；如果命令 错误或短信内容中有不支持的命令则返回“ERROR”。

在所有参数配置完成后，如果要 DTU 保存参数到 FLASH，需要加入(OUTSET, ON)退出配置命令。

◇ **注：**短信配置不支持的命令如下：

- | 所有读取命令（获取 CSQ 命令除外）
- | 恢复出厂设置命令(DEFAULT)
- | 获取配置参数信息命令(SETLIST)
- | 打印帮助信息命令(HELP)

4 应用示例

4.1 DTU 与公网上的数据中心服务器相连

本节以实例的形式介绍 DTU 组网通信过程。整个应用过程如图 4.1 所示，大致可以分为 5 步，下面分别介绍。

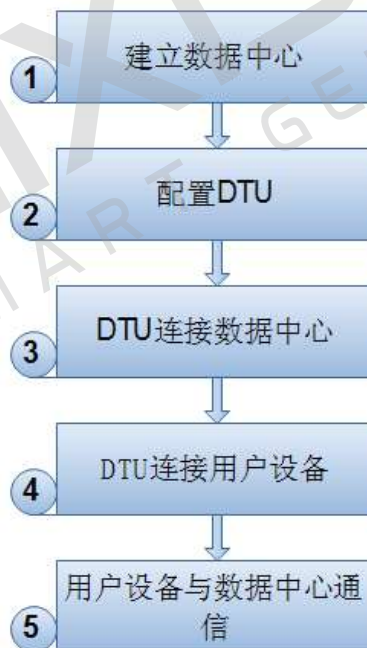


图 4.1 DTU 应用步骤

4.1.1 建立数据服务中心

假设您想在公司局域网上 IP 地址为 192.168.0.20 的 PC 上架设数据服务中心，整个局域网通过一台路由器网关上网，网关 IP 为 192.168.0.1，公司拥有固定的公网 IP 地址 114.112.59.236（路由器 WAN 口地址），整个网络的拓扑结构如图 4.2 所示。

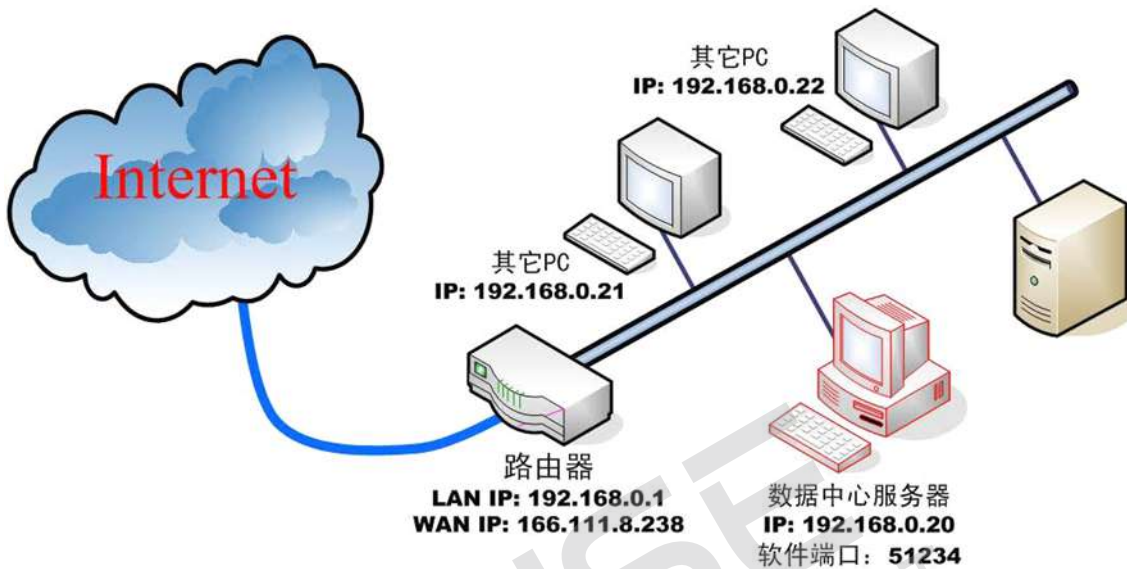


图 4.2 数据中心网络拓扑结构

为了让您的数据中心服务器能收到公网上发来的数据，我们首先要在路由器上做网络地址转换（NAT），将端口 51234 映射到数据中心服务器的 IP 地址 192.168.0.20 上（具体设置方法请参考所使用路由器使用说明）。

4.1.2 配置 DTU

根据您的需要设置 DTU，设置方法参阅“设备配置”小节。表 4.1 列出了设置项，需要注意的是主数据中心的 IP 地址必须是您架设服务器所在网络的公网 IP 地址，即 114.112.59.236，端口号为数据中心软件的工作端口，即 51234。

表 4.1 配置参数列表

本地设置	目标设置	传输控制	网络参数
DTUTYPE=LXI680G	SVRCNT=1	SERBAUD=57600	APN=CMNET
HDVER=V1.00	DNS=	SERDAT=8	USRNAM=
SWVER=V1.00	SVRIP=114.112.59.236	SERSTP=1	PWD=
DTUNAM=LXIDTU01	SVRNAM=	SERCHK=NONE	SMSNO=+8613800200500
DTUID=3000638303	SVRPORT=51234	FLOW=OFF	DTUMODE=CLIENT
PHON=13812345678	CNTMODE=TCP	BEATTIM=100	LCOPORT=
MODE=ONLIN	SVR1IP=	BEATDATA=FE	USERNO1=
	SVR1NAM=	SERS=100	USERNO2=
	SVR1PORT=	MTU=512	USERNO3=
	CNTMODE1=	IDLETIM=30	DTUPWD=123456
	TRYCNT=5	SETDAT=SAVE	
	TRYTIM=30		
	TRYSPAC=20		

4.1.3 DTU 连接数据中心

在配置好 DTU 后，使 DTU 退出配置模式，DTU 将自动进入工作模式，它会自动连接刚才设置好的数据中心服务器。

4.1.4 DTU 连接用户设备

把您的串口设备连接在 DTU 的串口上，串口设备的波特率和数据格式要和 DTU 中的配置相匹配，接口形式如图 4.3 所示。

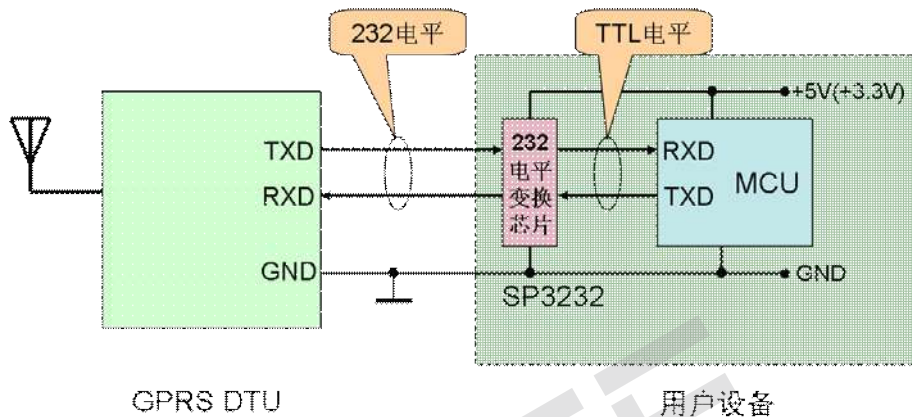


图 4.3 DTU 与用于串口设备的接口形式

4.1.5 用户设备与数据中心通信

至此，一个无线数据传输系统就建立了。在 DTU 连上数据中心后，用户设备就可以和数据中心进行数据通信了。

5 声明

LXI680G 工业级外置式 GPRS 无线数传设备 (DTU) 及相关软件版权均属东莞飞瑞电子有限公司所有，其产权受国家法律绝对保护，未经本公司授权，其它公司、单位、代理商及个人不得非法使用和拷贝，否则将受到国家法律的严厉制裁。

若您需要我公司产品及相关信息，请及时与我们联系，我们将热情接待。

LIXISE
SMART GENSET

东莞团诚自动化设备有限公司

Dongguan Tuancheng Automation Equipment Co.,LTD.

电话:+86-769-23836636

传真:+86-769-23166296

<http://dgfeirui.cn.1688.com>

<http://www.lixise.com.cn>

邮箱:sales@lixise.com

地址:东莞市东城区温塘茶上工业大道 18