

LBC2403-1206

系列蓄电池充电器使用说明

Ver1.2 Date: 2015/07/16



版本发展历史

日期	版本	内容
2014-05-19	1.0	开始发布
2015-03-12	1.1	增加BOOST、充电失败报警功能。
2015-07-16	1.2	细节修改

1. 概述

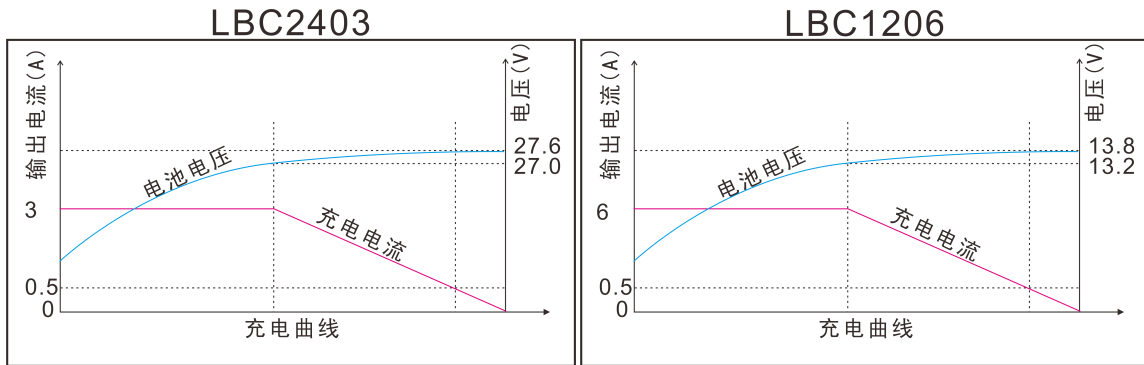
LBC 系列蓄电池充电器是一款采用最新开关电源方案，并专门针对发动机启动用的铅酸蓄电池充电特性而设计，适合铅酸电池长期补充充电(浮充)，可根据选型表选择合适的充电器。

型号	输出电压	输出电流	充电失败报警	BOOST 升压输出
LBC2403	24V	3A		
LBC2403B	24V	3A	●	●
LBC1206	12V	6A		
LBC1206B	12V	6A	●	●
LBC2403-1206	24V、12V 双电压输出	24V 输出 3A 12V 输出 6A		
LBC2403-1206B	24V、12V 双电压输出	24V 输出 3A 12V 输出 6A	●	●

2. 性能特点

- ❖ 12V/24V 电压选择功能，采用进口高品质拨码开关切换，更加可靠稳定，轻松拨动开关即可选择。
- ❖ 采用开关电源式结构，输入交流电压范围宽、体积小、重量轻、效率高。
- ❖ 采用多阶段充电法(恒压、恒流、涓流浮充、充满自停)自动充电，充分按照蓄电池充电特性进行充电，可防止铅酸蓄电池过充，能最大程度提高电池寿命。
- ❖ 具有过流、短路、接反极性保护功能。
- ❖ 具有充电失败告警输出（继电器无源触点），更加方便安全。
- ❖ 充电电压、电流值均可在现场通过电位器调节。
- ❖ BOOST 升压功能，短路 BOOST 端口可将输出电压提升(24V 档升 1V,12V 档升 0.5V)，可以补偿冬季充不满问题，也可以更好的给老旧蓄电池充电。
- ❖ 24V 输出时适用于 24V 蓄电池组充电，额定充电电流为 3A。
- ❖ 12V 输出时适用于 12V 蓄电池组充电，额定充电电流为 6A。
- ❖ 充电状态 LED 指示：电源指示（绿色），充电指示（红色）充满灯灭。

3. 充电原理

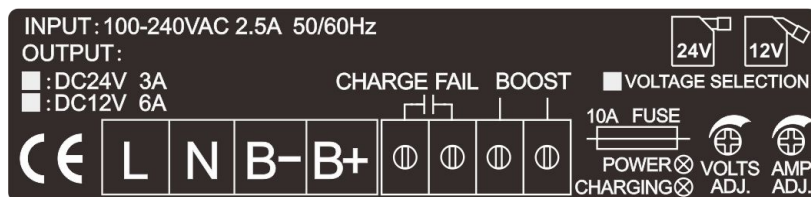


按照蓄电池充电特性进行充电,采用二阶段充电法。第一阶段充电模式是“恒流模式”,即在蓄电池的端电压低于预设值前,充电为恒流充电;第二阶段充电模式是“浮充模式”,即在蓄电池的端电压高于预设值后,充电电流随蓄电池的端电压升高而逐渐减小,此时充电转为浮充充电。当充电电流小于 $0.5A$, 电池端电压也逐渐升高达到预设恒压值时, 电池已基本充满(充电指示灯灭),此后充电电流仅抵消蓄电池的自放电,且长时间充电也对电池无害,即充电器既可维持蓄电池的充满状态,又能确保蓄电池的使用寿命。

4. 参数规格

类别	项目	参数		
输入特性	标称交流输入电压范围	AC (100~240)V		
	最大交流输入电压范围	AC (95~280)V		
	交流频率	50Hz/60Hz		
	空载功耗	<3W		
	效率	AC 110V	AC 220V	
		>82%	>86%	
	最大输入有功功率	LBC2403	LBC1206	
130W		130W		
最大输入电流	2.5A	2.5A		
输出特性	空载输出电压	27.6V, 误差 $\pm 1\%$	13.8V, 误差 $\pm 1\%$	
	额定充电电流	3A, 误差 $\pm 2\%$	6A, 误差 $\pm 2\%$	
	额定输出功率	85W	85W	
报警输出	继电器触点	0.5A/250VAC(仅带 B 尾缀才有此功能, 如 LBC2403B)		
绝缘性能	绝缘电阻	输入与输出、输入与外壳均为,DC500V 1min RL $\geq 500M\Omega$		
	绝缘电压	输入与输出, 输入与外壳均为 AC1500V 50Hz 1min 漏电流 IL $\leq 3.5mA$		
工作环境	工作温度	$(-30\sim 55)^{\circ}C$		
	储存温度	$(-40\sim 85)^{\circ}C$		
	工作湿度	20%RH~93%RH(无凝露)		
	储藏湿度	10%RH~95%RH(无凝露)		
	重量	0.63kg		
外形结构	尺寸	138mm \times 90mm \times 53mm (长 \times 宽 \times 高)		

5. 操作说明



- 5.1. 端子 L、N 接交流（100-240）V，用 BVR1mm² 多股铜线。
- 5.2. 端子 B+接电池+，B- 接蓄电池-，用 BVR1.5mm² 多股铜线。
- 5.3. 端子 CHARGE FAIL 充电失败输出端口。
- 5.4. BOOST 升压端口，短路 BOOST 端口可将输出电压提升 1.0V，在冬季也可以充满电池。
使用建议，气温低于 10℃时可以短路此端口；蓄电池老化后可以考虑短路此端口。
- 5.5. POWER: 电源指示灯，当充电器正常工作时点亮。
- 5.6. CHARGING: 充电指示灯，当充电电流大于 0.5A 时点亮，当充电电流小于 0.5A 时，充电指示灯熄灭。
- 5.7. VOLT: 充电电压调节电位器,在现场调节电压时，需将电池从充电器上断开，一边测量充电器输出电压，一边调节电压电位器（VOLT），直到调到合适电压。

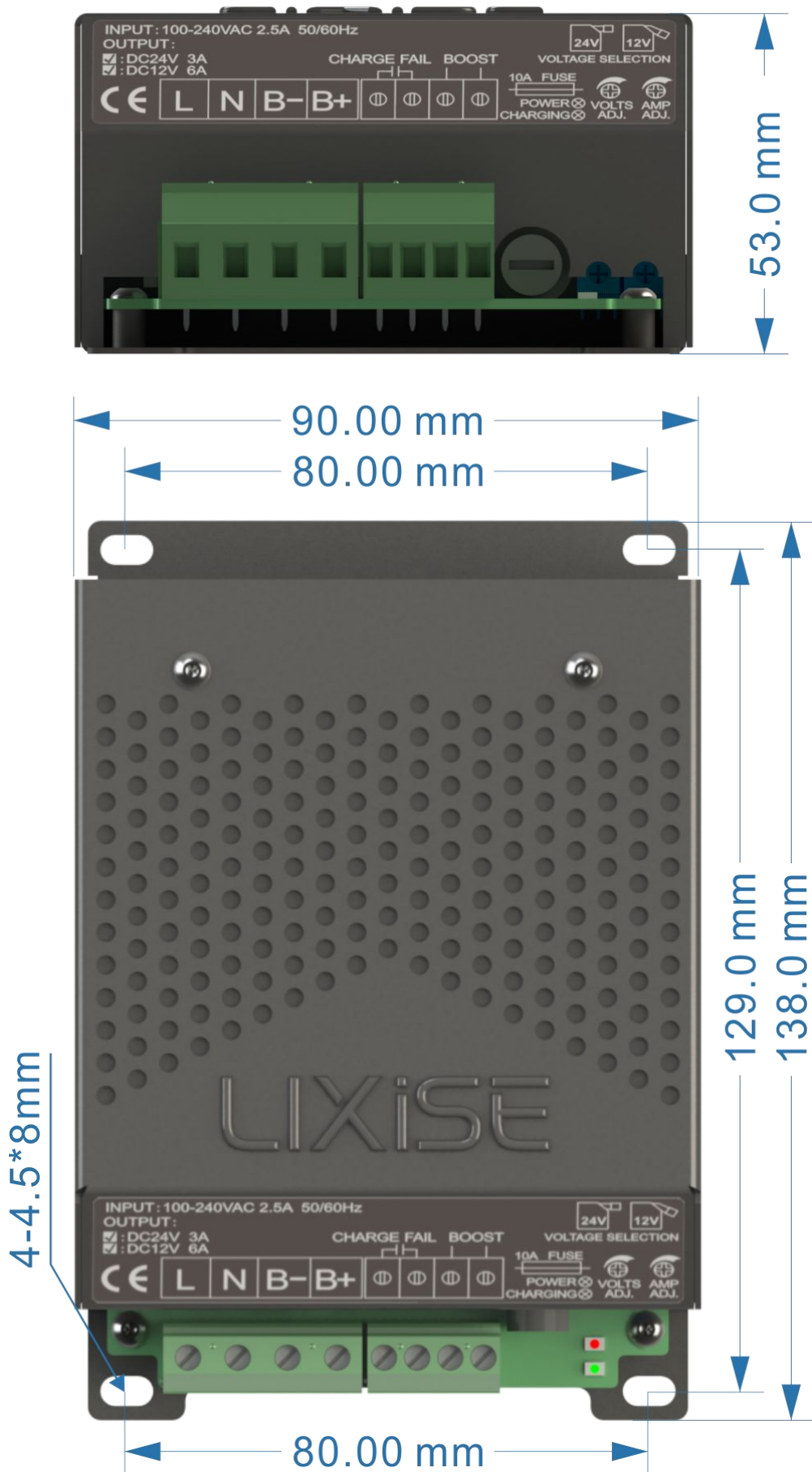
建议：12V 蓄电池的浮充电压在 13.8V，24V 蓄电池的浮充电压在 27.6V。出厂已经是按此调节并校准，非专业人员不要随意调节。

- 5.8. AMP: 充电电流调节电位器,输出接蓄电池组，24V 电池组在充电电压不高于 22.0V;12V 电池组在充电电压不高于 11.0V，时测量充电电流，通过调节电流电位器,设置合适的充电电流。
- 5.9. FUSE: 输出保险，额定电流为 10A，输出接反后保险将会被烧断，烧断后无输出电压，纠正输出接线，更换保险后即正常工作。
- 5.10. 保险更换步骤：
 - a)用一字螺丝刀稍用力向里压，同时逆时针回拧一下，然后抽出旋钮部分。
 - b)抽出后更换新保险，再将其塞入保险座内，然后用一字螺丝刀稍用力向里压，同时顺时针拧一下即可。

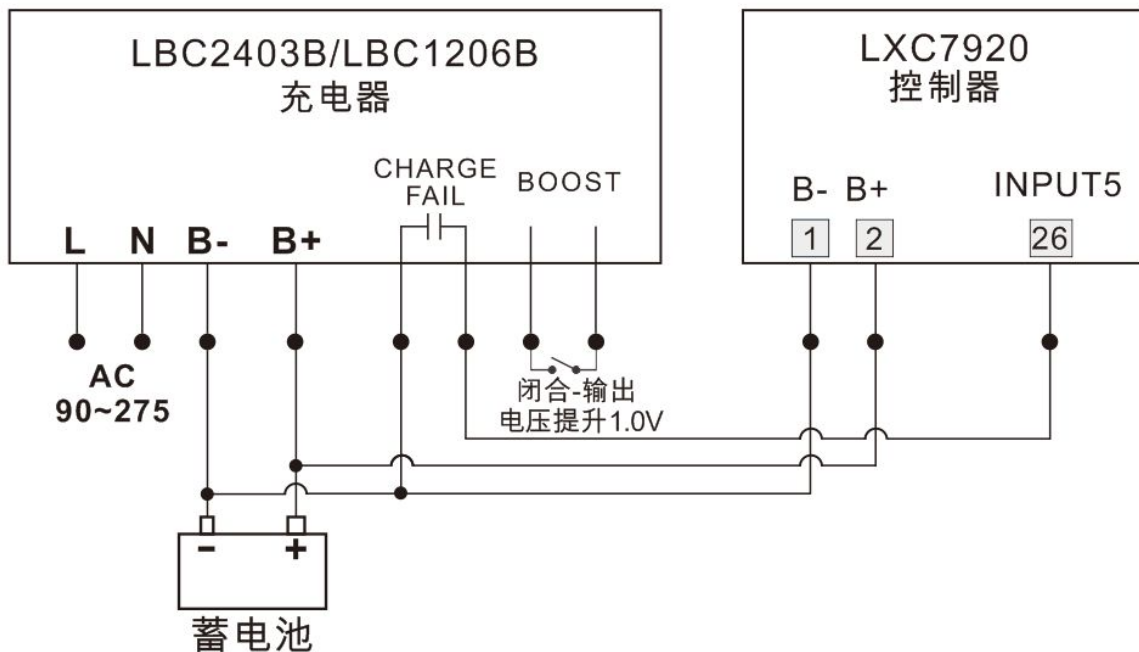
◇ **注意：**不合适的操作或用力过大都可能会损坏保险座。

- ◇ **注：**1)此充电器内部输出接有二极管和限流电路，因此充电器可以和发动机上的充电发电机并联使用，在启动时不需要断开充电器。
- 2)在发电机组上应用时，因充电电流较大，会在充电线上产生压降，因此建议将充电线单独接到电池端子上，以免影响传感器采样精度。

6. 外形及安装尺寸



7. 应用示意图



8. 充电电压选择

按图示设置拨动开关设置需要的充电电压。

