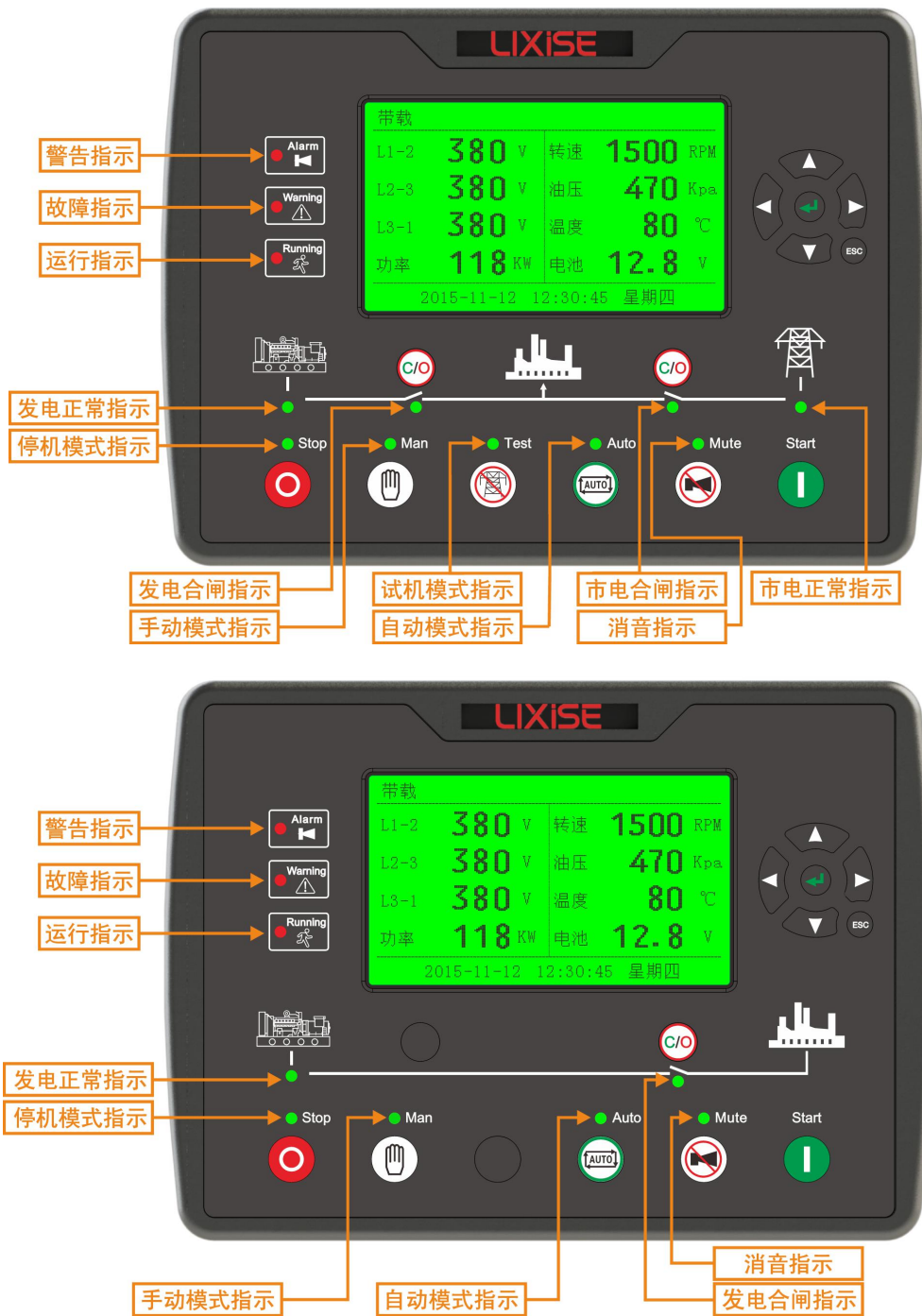


1.指示灯



LIXISE 东莞团诚自动化设备有限公司

SMART GENSET DONGGUAN TUANCHENG AUTOMATION EQUIPMENT CO.,LTD

地址：广东省.东莞市.东城温塘茶上工业大道 18 号

全国服务热线：400-806-5266

电话：0769-2383 6636

网址：www.lixise.com.cn

质量反馈投诉热线：133 2261 0606

邮箱：sales@lixise.com







微信平台、APP





2.按键功能描述

	停机键	在手动/自动状态下，均可以使运转中的发电机组停止。 在停机模式下，待机状态可以使报警复位。 在停机过程中，再次按下此键，可快速停机。
	开机键	在手动模式或手动试机模式下，按此键可以使静止的发电机组开始启动。
	手动键	按下此键，可以将控制器置于手动模式。
	自动键	按下此键，可以将控制器置于自动模式。
	带载运行键	按下此键，可以将控制器置于手动试机模式。(LXC6610B 无此功能)
	消音/报警 复位键	1. 消除报警音 2. 当出现跳闸不停机报警时，按下此键可以复位报警。但不可以复位其它类型报警
	发电合分闸键	在手动模式下，可控制发电合分闸
	市电合分闸键	在手动模式下，可控制市电合分闸(LXC6610B 无此功能)
	确认	1.在对参数进行设置时，按下此键可以对该参数进行设置 2.当设置好参数后，按下此键可以对设置好的参数进行确认 3.长按确认键，可以进入高级参数设置
	上翻/增加	在设置中向上移动光标及增加光标所在位的数字
	下翻/减少	在设置中向下移动光标及减少光标所在位的数字
	左移	1. 翻屏 2. 在设置中向左移动光标
	右移	1. 翻屏 2. 在设置中向右移动光标
	退出	1.当屏幕显示其它界面时,按下此键可以回到主界面 2.在设置参数时，按此键可以取消没有确认的参数设置 3.进入参数设置时,长按此键可以快速退出并返回到主界面

3.参数设置

3.1:长按  键 3 秒钟以上进入“密码输入”界面， 对数字进行加减， 左右移位，密码输入完成后，按  如果密码正确进入“高级参数设置”，密码错误退出设置回到主界面。**初始密码“0000”**

3.2:出厂初始密码为“0000”，可更改密码，防止他人随意更改控制器高级配置。更改密码后请牢记，如忘记密码请与生产商的客服联系，长按确认键  将页面中全部信息反馈给客服人员。(如下图信息)

3.3:退出配置界面同时按  可以增加液晶屏的对比度，同时按  可以降低液晶屏对比度。



4.参数项目

新控制器使用设置指南:

1. 设置额定电流和电流互感器变比;
2. 设置额定电压;
3. 设置温度和油压传感器的型号;
4. 设置发电机级数, 1500转速设置为4级, 3000转设置为2级;
5. 如果有使用转速传感器, 需要设置飞轮齿数, 简单方法是在发动机菜单中选择;

序号	项目	参数范围	出厂值	描述	
定时器设置	1	开机确认时间	(0-3600)s	1	从市电异常或远端开机信号有效到机组开机的时间。
	2	停机确认时间	(0-3600)s	1	从市电正常或远端开机信号无效到机组停机的时间。
	3	预热时间	(0-300)s	0	在起动机加电前, 预热塞预加电的时间。
	4	起动时间	(1-60)s	8	每次起动机加电的时间。
	5	起动间隔时间	(3-60)s	10	当发动机起动不成功时, 在第二次 加电开始前等待的时间。
	6	安全运行时间	(1-60)s	10	在此时间内油压低、水温高、欠速、 欠频、欠压、充电失败报警量均无 效。
	7	开机怠速时间	(0-3600)s	0	开机时发电机组怠速运行的时间。
	8	暖机时间	(0-3600)s	10	发电机进入高速运行后, 在合闸之 前所需暖机的时间。
	9	散热时间	(3-3600)s	10	在发电机组卸载后, 在停机前所需 高速散热的的时间。
	10	停机怠速时间	(0-3600)s	0	停机时发电机组怠速运行的时间。
	11	得电停机时间	(0-120)s	20	当要停机时, 停机电磁铁加电的时 间。
	12	等待停稳时间	(0-120)s	0	当“得电停机输出时间”设为 0 时, 从怠速延时结束到停稳所需时 间; 当“得电停机输出时间”不等 于 0 时, 从得电停机延时结束到停 稳所需的时间。
	13	开关转换延时	(0-99.9)s	1.0	从市电分闸到发电合闸或从发电 分闸到市电合闸中 间的间隔时间。
	14	开关合闸脉冲延时	(0-100.0)s	5.0	市电合闸及发电合闸脉冲宽度
	15	打开燃油延时	(0-360)s	1.5	
发动机设置	1	发动机额定转速	(0-6000RPM)	1500	为超速、欠速以及带载转速判断提供基准
	2	使用转速传感器	使能/禁止	使能	
	3	飞轮齿数	(10-300)	118	装于发动机上飞轮的齿数, 用于起 动机分离条件的 判断及发动机转 速的检测, 参见后面安装说明。
	4	齿数自动计算 (发电正常 时)			发电机在正常运行时, 通过发电频率和额定转速自动 计算齿数, 具体使用方法是: 在正常运行时, 通过这 个菜单的“确认”操作就可以了。参考使用指南5
	5	起动尝试次数	(1-10)	3	发动机起动不成功时, 最多起动的次数。当达到设定 的起动次数时, 控制器发出起动失败信号。
	6	发动机报警设置			
	6.1	速度信号丢失延时	(0-20.0)s	3.0	速度信号丢失停机延时
	6.2	速度信号丢失动作	警告/停机	停机	
	6.3	超速停机阈值	(0-6000)RPM	1710	当发动机转速超过此值且持续 2s, 即认为超速, 发 出超速报警停机信号。
	6.4	欠速停机阈值	(0-6000)RPM	1200	当发动机转速低于 此值且持续10s, 即认为欠速, 发 出欠速报警 停机信号。
6.5	充电失败警告阈值	(0-30)V	6.0	在发电机组正常运行过程中, 当充电机 D+(WL)电压 低于此值且持续 5s 时, 发出充电失败报警停机。(回差为 1V)	

	6.6	电池过压警告阈值	(12-40)V	33.0	当电池电压高于此值且持续 20s 时, 发出电池电压异常信号, 此值仅警告不停机。(回差为 1V)
	6.7	电池欠压警告阈值	(4-30)V	8.0	当电池电压低于此值且持续 20s 时, 发出电池电压异常信号, 此值仅警告不停机。(回差为 1V)
	6.8	执行器过压选项	使能/禁止	使能	
	6.9	执行器过压阈值	(0-5999)V	55.0	
	6.10	执行器过压延时	(0-3600)S	2.0	
	7	起动机分离条件			
	7.1	起动机成功条件	(0-8)	6	起动机分离的条件。起动机与发动机分离的条件有发电、磁传感器和油压, 目的是使起动机与发动机 尽快分离。
	7.2	起动机成功频率	(10.0-30.0)Hz	14.0	在起动机过程中当发电机频率超过此值时, 认为机组起动机成功, 起动机将分离。
	7.3	起动机成功转速	(0-3000)RPM	360	当发动机转速超过此值时, 认为机组起动机成功, 起动机将分离。
	7.4	起动机成功油压	(0-400)kPa	200	在起动机过程中当发动机油压超过此值时, 认为机组起动机成功, 起动机将分离。
	7.5	起动机成功 D+ 电压	(3.0-32.0)V	8	在起动机过程中当发动机 D+ 超过此值时, 认为机组起动机成功, 起动机将分离。
发电机设置	1	发电额定电压	(30-620V)	230	为过压、欠压以及带载电压判断提供基准
	2	发电额定频率	(10-65)Hz	50	为过频、欠频以及带载频率判断提供基准
	3	发电额定电流	(5-6000)A	500	指发电机的额定电流, 用于负载过流的计算。
	4	发电额定有功	(1-59999)Kw	110	
	5	电流互感器变化	(5-6000)/5	500	外接的电流互感器的变比。
	6	交流供电模式	(0-3)	0	0 三相四线; 1 二相三线 2 单相两线; 3 三相三线。详细功能见注三。
	7	发电极数	(2-16)	4	
	8	极数自动计算 (发电正常时)			
	9	发电机报警设置			
	9.1	发电电压异常延时	(0-20.0)s	10	发电电压过高或过低报警延时。
	9.2	发电过压停机保护	使能/禁止	使能	
	9.3	发电过压停机阈值	(30-620)V	262	当发电电压高于此值且持续设定 的“发电异常延时”时间, 即认为 发电电压过高, 同时发出发电异常 停机报警
	9.4	发电欠压停机保护	使能/禁止	使能	
	9.5	发电欠压停机阈值	(30-620)V	196	当采样电压低于此值且持续设定 的“发电异常延时”时间, 即认为 发电电压过低, 同时发出发电异常 停机报警
	9.6	发电过频停机保护	使能/禁止	使能	
	9.7	发电过频停机阈值	(0-75.0)Hz	57.0	当发电机频率超过此值且持续 2s, 即认为超频, 发出超频报警停机信号。
	9.8	发电欠频停机保护	使能/禁止	使能	
9.9	发电欠频停机阈值	(0-75.0)Hz	45.0	当发电机频率低于此值且不为零 且持续 10s, 即认为欠频, 发出欠 频报警停机信号。	
9.10	励磁过压选项	使能/禁止	使能		
9.11	励磁过压阈值	(0-5999)V	55.0		
9.12	励磁过压延时	(0-3600)S	2		
	10	过流保护设置			

	10.1	过流保护阈值	(50-130)%	100.0	当负载电流大于此百分数时，开始 过流延时。
	10.2	过流保护动作	警告/停机/跳闸 停机	停机	
	10.3	过流延时类型	固定延时/倍率 延时	固定	
	10.4	过流保护延时	(0-3600)s	30	当负载电流大于设定值且持续设 定的时间，即认为 过流
市电 设置	1	市电额定电压	(30-620V)	230	为过压、欠压判断提供基准
	2	市电正常的确认时间	(0-3600)s	10	当市电电压从不正常到正常或从正常到不正常的确 认时间，用于 ATS 的切换。
	3	市电异常的确认时间	(0-3600)s	5	
	4	市电过压警报	使能/禁止	使能	
	5	市电过压阈值	(30-620)V	276	当采样电压高于此值，即认为市电电压过高， 回差为 10V。（延时为1秒）
	6	市电欠压警报	使能/禁止	使能	
	7	市电欠压阈值	(30-620)V	184	当采样电压低于此值，即认为市电电压过低， 回差为 10V。（延时为1秒）
	8	市电侦测	使能/禁止	使能	
传 感 器 设 置	1	温度传感器设置			
	1.1	温度传感器选择	(0-12)	5	SGX
	1.2	温度传感器开路动作	无/警告/停机	停机	指示 就是在 LCD 屏幕温度传感器显示位置显示为 “+++”。
	1.3	高水温警报	使能/禁止	使能	
	1.4	高水温阈值	(80-140)°C	98	当外接温度传感器的温度值大于此值时，发出温度过 高信号。此值 仅在安全延时结束后开始判断，仅 对 温度传感器输入口外接的温度 传感器判断。
	1.5	高水温动作	警告/停机	停机	1.警告；2.停机
	1.6	加热选项	使能/禁止	禁止	
	1.7	加热开启阈值	(0-300)°C	50	
	1.8	加热关闭阈值	(0-300)°C	55	
	1.9	加热最长时间	(0-3600)M	60	
	1.10	自定义传感器曲线设置	(0-8)		自定义电阻曲线
	2	油压传感器设置			
	2.1	油压传感器选择	(0-9)	5	SGX
	2.2	油压传感器开路动作	无/警告/停机	停机	指示 就是在 LCD 屏幕油压传感器显示位置显示为 “+++”。
	2.3	低油压警报	使能/禁止	使能	
	2.4	低油压阈值	(0-400)kPa	103	当外接压力传感器的压力值小于 此值时，开始油压 过低延时。此值 仅在安全延时结束后开始判断。
	2.5	低油压动作	警告/停机	停机	1.警告；2.停机
	2.6	自定义传感器曲线设置			自定义电阻曲线
	3	液位传感器设置			
	3.1	液位传感器选择	(0-9)	0	出厂默认为：未使用
3.2	液位传感器开路动作	无/警告/停机	警告	指示 就是在 LCD 屏幕液位传感器显示位置显示为 “+++”。	
3.3	燃油位过低警报	使能/禁止	使能		
3.4	燃油位过低阈值	(0-100)%	10	当外接液位传感器的液位小于此值且持续10s，	
3.5	燃油位过低动作	警告/停机 /跳闸停机	停机		
3.6	燃油泵开阈值	(0-100)%	25	当燃油位低于设定值且持续10s，输出燃油泵开信号。	
3.7	燃油泵关阈值	(0-100)%	80	当燃油位高于设定值且持续10s，输出燃油泵关信号	

	3.8	自定义传感器曲线设置			自定义电阻曲线
	4.1	可配置传感器1			出厂默认为：未使用
	5.1	可配置传感器2			出厂默认为：未使用
输入设置	1	可编程输入1设置			
	1.1	可编程输入1功能选择	(0-33)	3	温度高停机输入
	1.2	可编程输入1有效逻辑	闭合/断开	闭合	闭合有效
	2	可编程输入2设置			
	2.1	可编程输入2功能选择	(0-33)	4	油压低停机输入
	2.2	可编程输入2有效逻辑	闭合/断开		闭合有效
	3	可编程输入3设置			
	3.1	可编程输入3功能选择	(0-33)	14	远程开机（带载）
	3.2	可编程输入3有效逻辑	闭合/断开		闭合有效
	4	可编程输入4设置			
	4.1	可编程输入4功能选择	(0-33)	7	油位低警告输入
	4.2	可编程输入4有效逻辑	闭合/断开		闭合有效
	5	可编程输入5设置			
	5.1	可编程输入5功能选择	(0-33)	29	未使用
	5.2	可编程输入5有效逻辑	闭合/断开		闭合有效
	6	可编程输入6设置			
	6.1	可编程输入6功能选择	(0-33)	29	未使用
	6.2	可编程输入6有效逻辑	闭合/断开		闭合有效
	输出设置	7	可编程输入7设置		
7.1		可编程输入7功能选择	(0-33)	29	未使用
7.2		可编程输入7有效逻辑	闭合/断开		闭合有效
1		可编程输出1功能选择	(0-93)	16	出厂默认为：得电停机控制
2		可编程输出2功能选择	(0-93)	13	出厂默认为：怠速控制
3		可编程输出3功能选择	(0-93)	17	出厂默认为：发电合闸输出
调度和维护设置	4	可编程输出4功能选择	(0-93)	20	出厂默认为：市电合闸输出
	5	可编程输出5功能选择	(0-31)	0	出厂默认为：未使用。
	6	可编程输出6功能选择	(0-31)	0	出厂默认为：未使用。
	1	维护1			维护设置1
	1.1	维护1报警	使能/禁止	禁止	
	1.2	维护1时间	(1-5000) H	10	
	1.3	维护1时间到动作	警告/停机/跳闸 停机	警告	
	1.4	最长维护1间隔使能	使能/禁止	禁止	
	1.5	最长维护1间隔	(1-24) 月	1	
	2	维护2			维护设置1
	2.1	维护2报警	使能/禁止	禁止	
	2.2	维护2时间	(1-5000) H	10	
	2.3	维护2时间到动作	警告/停机/跳闸 停机	警告	
	2.4	最长维护2间隔使能	使能/禁止	禁止	
	2.5	最长维护2间隔	(1-24) 月	1	
3	维护3				
3.1	维护3报警	使能/禁止	禁止		
3.2	维护3时间	(1-5000) H	10		
3.3	维护3时间到动作	警告/停机/跳闸 停机	警告		
3.4	最长维护3间隔使能	使能/禁止	禁止		
3.5	最长维护3间隔	(1-24) 月	1		

4	定时开机使能选项	使能/禁止	禁止	
5	定时开机带载选项	带载/不带载	不带载	
6	定时开机循环选项	日/周/月	月	
7	定时开机1设置			
7.1	定时开机时刻（周数）	（1-5）周	1	
7.2	定时开机时刻（星期）	（1-7）	7	
7.3	定时开机时刻（时钟）	（0-24）	00:00	
7.4	运行时间	（0-30000）min	0	
8	定时开机2设置			
8.1	定时开机时刻（周数）	（1-5）周	1	
8.2	定时开机时刻（星期）	（1-7）	7	
8.3	定时开机时刻（时钟）	（0-24）	00:00	
8.4	运行时间	（0-30000）min	0	

模块设置	1	控制器信息	出厂信息		控制器出厂信息
	2	语言选择	英语/中文/西班牙/俄文	中文	
	3	上电模式选择	（0-2）	0	0：停机模式 1：手动模式 2：自动模式
	4	水泵控制器	使能/禁止	禁止	
	5	ATS 控制器	使能/禁止	禁止	
	6	发电侦测	使能/禁止	使能	
	7	强行启动	使能/禁止	使能	
	8	放大显示	使能/禁止	使能	
	9	禁止负载显示	使能/禁止	禁止	
	10	强行发电合闸	使能/禁止	禁止	
	11	传感器1异常启动	使能/禁止	禁止	
	12	传感器2异常启动	使能/禁止	禁止	
	13	屏保显示	使能/禁止	禁止	
	14	控制器地址	（1-247）	1	控制器通讯地址。
	15	模块日期			模块日期，用户可自行设置，断电后时间会自动更新。
	16	模块时间			模块时间，用户可自行设置，断电后时间会自动更新。
	17	出厂设置	恢复	恢复	恢复控制器到出厂配置状态。
	18	记录自动上报	使能/禁止	使能	
	19	实时记录时间间隔	（0-3600）S	120	
	20	故障记录时长	（0-3600）S	18	
	22	技术员口令	（0-9999）	0000	可以查看和修改配置。
	23	操作员口令	（0-9999）	1111	只能查看配置，无权限修改。
	24	GPRS 上电模式	（0-1）	1	0：无 1：云服务器模式
	25	负数显示	使能/禁止	禁止	负载页面参数不显示负数

5.安装

LXC66X0B 控制器设计为面板嵌入式，安装时由卡件固定。外形尺寸及面板开孔尺寸见下图：

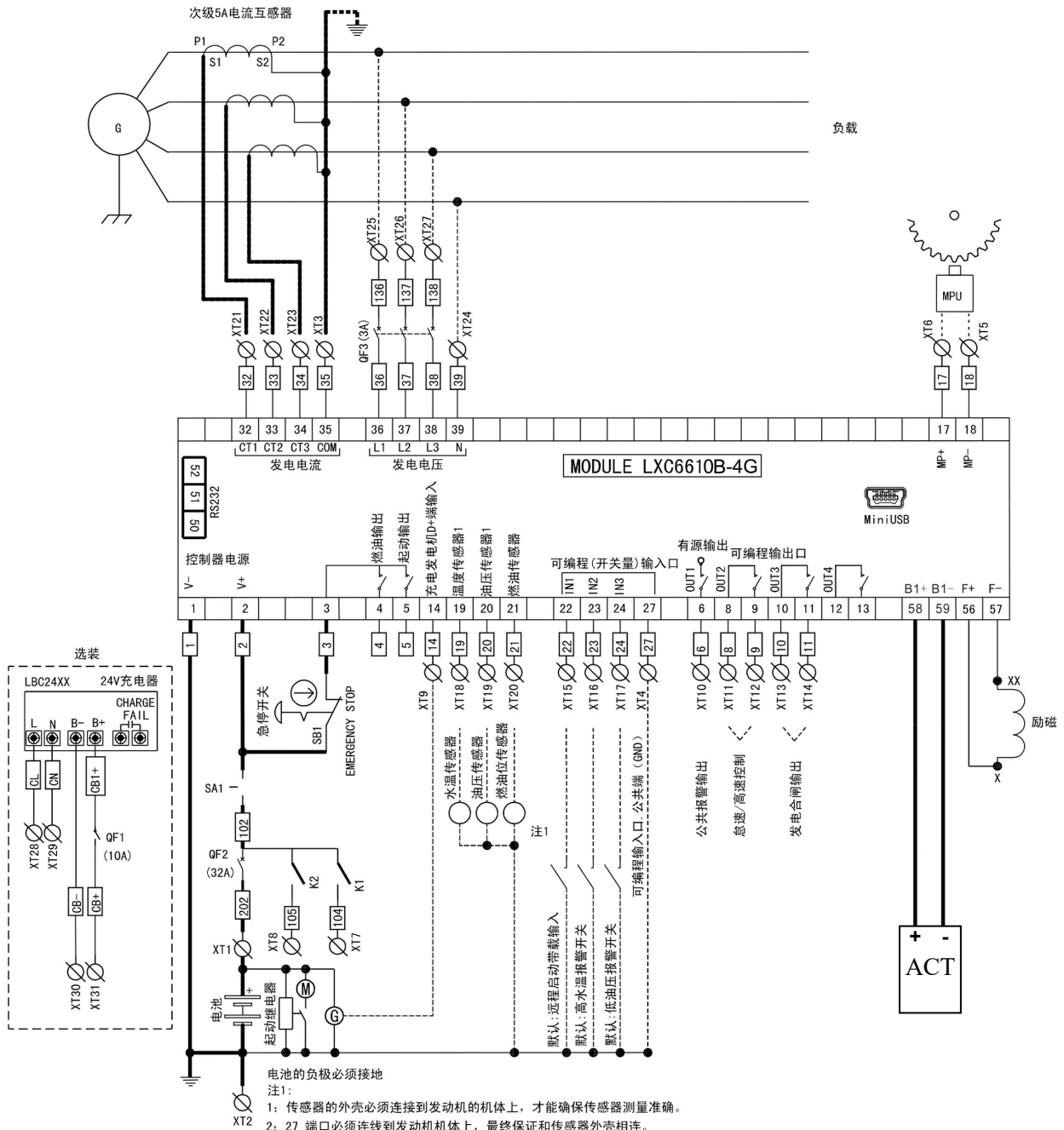
外形尺寸：210mm x 152mm x 46mm

安装开孔尺寸：186mm x 141mm

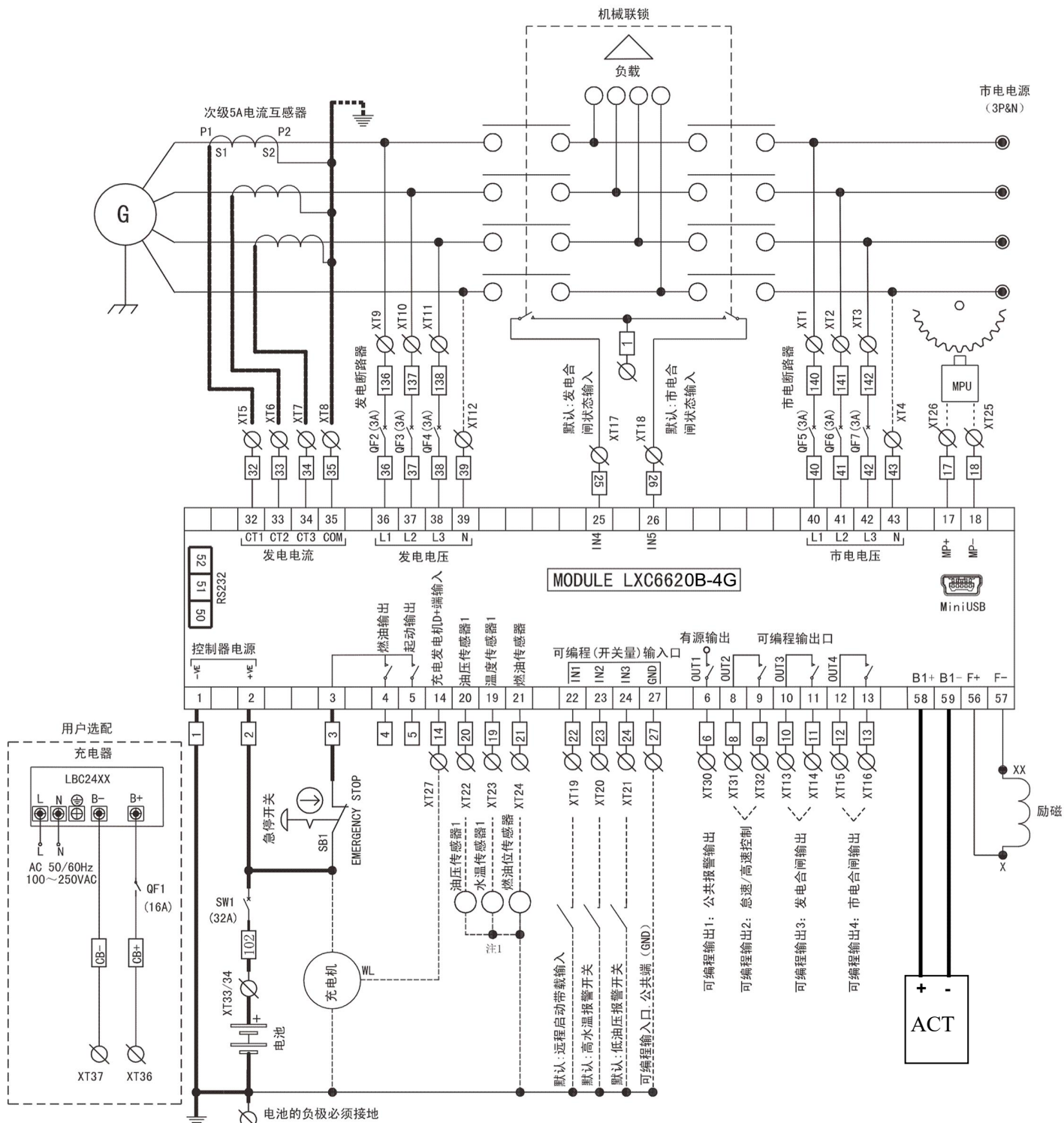
GSM 天线：接入控制器 2G/4G 天线接口，将 GSM 天线放置到控制箱外部。

GPS 天线：接入控制器 GPS 天线接口，将 GPS 天线放置到控制箱外部。

LXC6610B 系列典型应用图

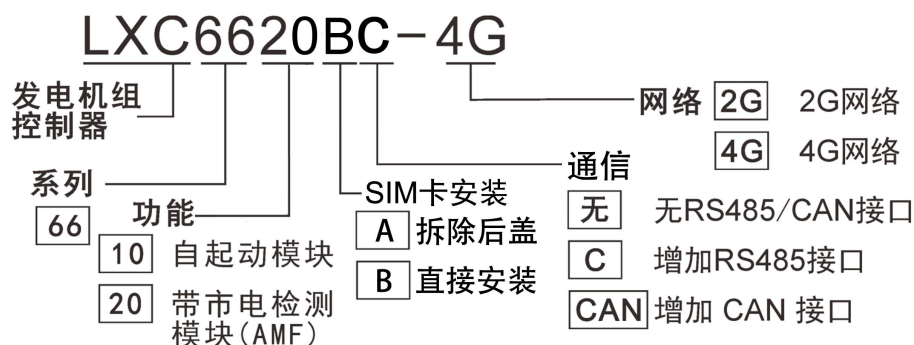


LXC6620B 系列典型应用图



- XT35 电池的负极必须接地
- 1: 传感器的外壳必须连接到发动机的机体上, 才能确保传感器测量准确
 - 2: 27 端口必须连接到发动机机体上, 最终保证和传感器外壳相连。
 - 3: 充电器CB+, CB- 必须直接接到电池上。

6: 型号命名规则



注意:

- 1: 上图“通信”位置无后缀时, 控制器为基本型, 其他后缀说明请咨询服务人员。
- 2: 上图“网络”位置网络频段默认为 **2G** 或 **4G/CE** 频段, 如需要其他区域请与服务人员商定。

网络设置: 产品使用时安装 **SIM** 卡即可自动连接到云服务, 如需私有云服务请联系服务人员。

网络	频段描述
2G	工作频率为 GSM/GPRS 850/900/1800/1900MHz

4G 频段		4G/E	4G/A	4G/C	4G/CE
LTE	FDD-LTE	B1/ B3/ B5/ B7/ B8/ B20	B2/ B4/ B5/ B12/ B17	B1/ B3/ B8	B1/ B3
	TDD-LTE			B38/ B39/ B40/ B41	B38/ B39/ B40/ B41
3G	WCDMA	B1/ B5/ B8	B2/ B4/ B5	B1/ B8	B1
	TD-SCDMA			B34/39	B34/39
	EVDO/ CDMA2000 1x				BC0
GSM/EDGE		Quad-Band	B2/5	B3/8	B3/8
区域		EMEA, Korea, Thailand, India	America	中国 (移动, 联通)	中国 (移动/ 联通/ 电信)
认证		CE/ GCF/ NCC/ KC/ SKT/ ICASA	FCC	CCC/ SRRC/ CTA	CCC/ SRRC/ CTA

6.1 型号对比

产品选型表	LXC 6620B-4G	LXC 6610B-4G	LXC 6620BC-4G	LXC 6610BC-4G	LXC 6620BCAN-4G	LXC 6610BCAN-4G
开关量输入/输出个数	7	7	7	7	7	7
继电器输出/输入个数	8	8	8	8	8	8
模拟量传感器个数	5	5	5	5	5	5
市电监测	●		●		●	
云服务 (远程监控)	●	●	●	●	●	●
CAN(J1939)					●	●
RS485			●	●	●	●
USB	●	●	●	●	●	●
实时时钟	●	●	●	●	●	●
历史记录	●	●	●	●	●	●
故障记录	●	●	●	●	●	●
网络	2G 或4G	2G 或4G	2G 或4G	2G 或4G	2G 或4G	2G 或4G
定位	●	●	●	●	●	●